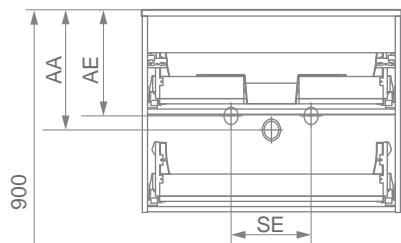


Wasseranschluss

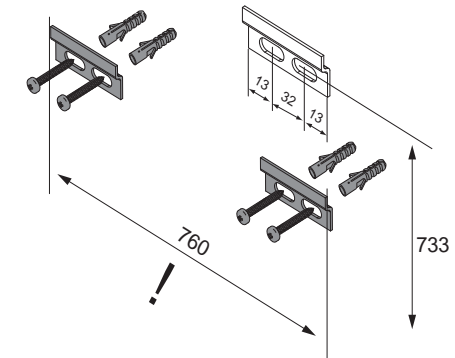
LUXOR

Waschtischunterschrank

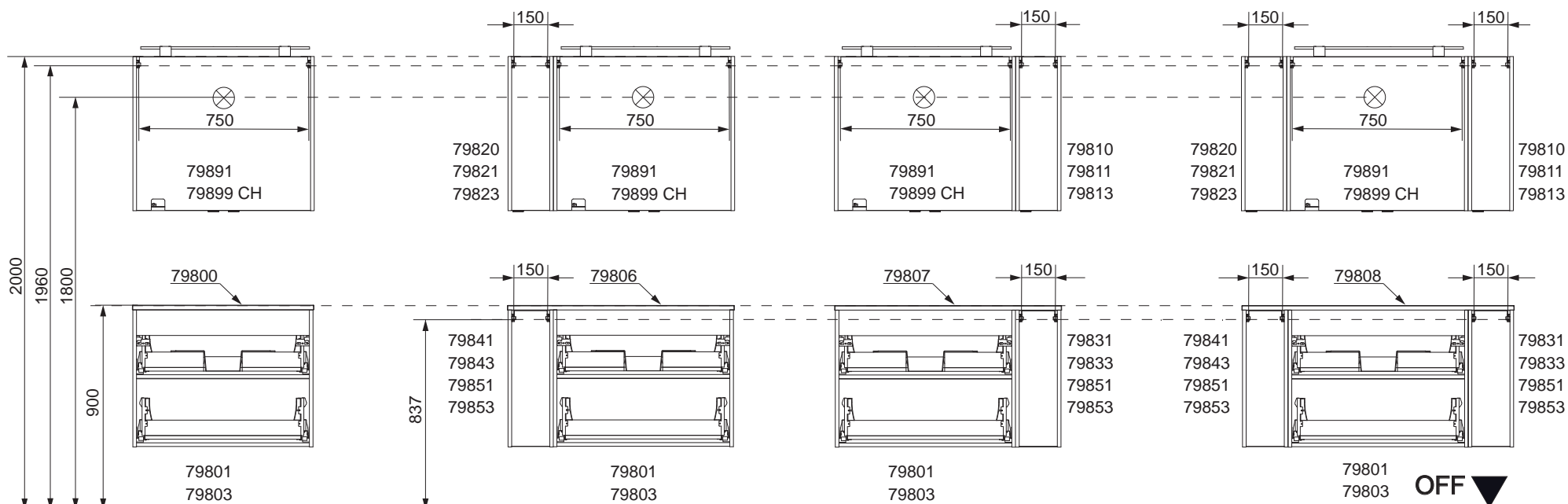


AA = Abstand Ablauf
 AE = Abstand Eckventile
 SE = Seitlicher Abstand Eckventile
 OFF = Oberkante fertiger Fußboden

Becken-Nr.	AA	AE	SE	Bei Standard-Siphon
79800 79806 79807 79808	290 - 350	240 - 300	150 - 330	



OFF ▼



OFF = Oberkante fertiger Fußboden

LUXOR Bohrmaße
 16.11.2018 BJWI01/STZI01 S1/2

Ansicht von hinten

aluxor.ai

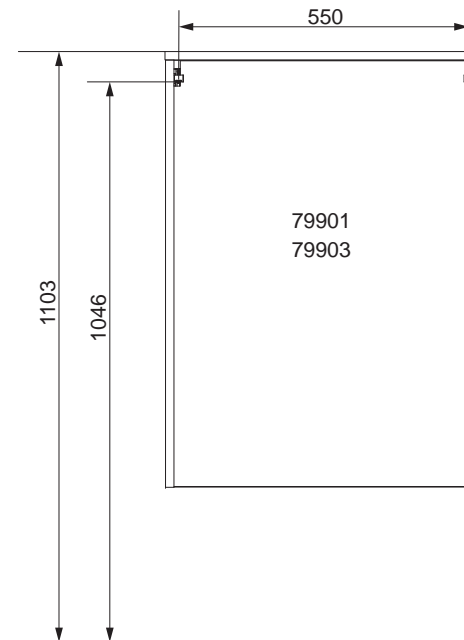
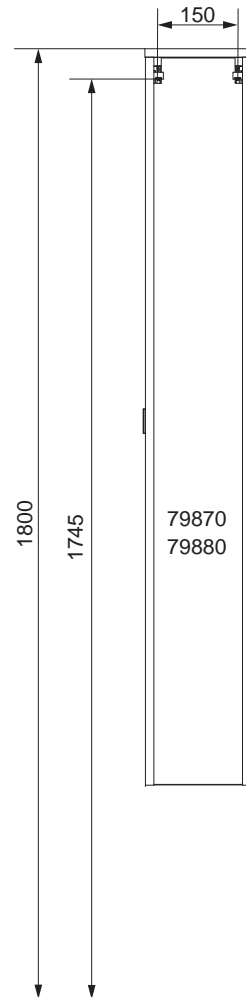
Maßangaben in mm.

Änderungen vorbehalten.

Die vorgegebenen Maße sind unverbindlich, vor Ort zu prüfen und stellen nur eine Empfehlung dar.

FACKELMANN GmbH + Co. KG
 Sebastian-Fackelmann-Str. 6
 91217 Hersbruck • Deutschland
 Tel.: 09151/811-0 • FAX: 09151/811-294
 Servicetelefon: 09151/811-206
 www.fackelmann.de

LUXOR



OFF ▼

16.11.2018 BJWI01/STZI01 S2/2

Ansicht von hinten

aluxor.ai

Maßangaben in mm.

Änderungen vorbehalten.

Die vorgegebenen Maße sind unverbindlich, vor Ort zu prüfen und stellen nur eine Empfehlung dar.

FACKELMANN GmbH + Co. KG
Sebastian-Fackelmann-Str. 6
91217 Hersbruck • Deutschland
Tel.: 09151/811-0 • FAX: 09151/811-294
Servicetelefon: 09151/811-206
www.fackelmann.de

OFF = Oberkante fertiger Fußboden